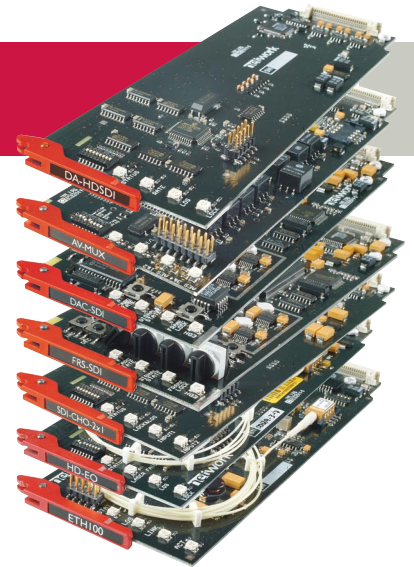


2.1 Flashlink Micro



分配放大器
加嵌器/解嵌器
视频A/D、D/A转换器
音频A/D、D/A转换器
同步器
自动倒换器
电光、光电转换器
电信信号接口



一块Flashlink卡
+ 一块配套电源
+ 一个N-Box
= Flashlink Micro

Flashlink Micro, Desktop应用的理想选择

– 高性能的视音频处理以及光纤传输让一切变得简单

用于桌面应用或单机应用的模块长期以来处于中低端性能并且不具备重新配置的能力，现在这一切将成为过去。

可互换的模块

Flashlink Micro系列产品，采用通用的Flashlink模块。Flashlink Micro模块可直接用于Flashlink 2RU机箱。

最短的安装时间

Flashlink Micro系列产品都提供配套电源(可选双电源)，您所需做的只是将信号线以及电源线连接好，Flashlink Micro就会立刻以广播级质量投入运行。

监视及设置

LED状态指示灯、GPI接口以及用于GYDA控制的RS-422接口等控制特性是所有模块的标准配置。通过模块上的DIP开关或通过Flashlink GYDA系统控制器可以方便地重新设置模块。

灵活的安装方式

多种安装选项提供安装灵活性

- 1RU安装架，可装4个Flashlink Micro
- 墙面安装
- 桌面安装
- 桌下安装
- 层叠安装

功能全面

Flashlink Micro 系列全面覆盖下述各种功能：

- 视音频A/D、D/A转换，处理以及同步
- 分配放大
- SDI及HD-SDI光纤传输
- 加嵌器/解嵌器
- 电信信号接口
- 信号自动倒换

低功耗

所有Flashlink Micro 模块都采用低功耗设计。

坚固的外壳

高可靠性的设计配合坚固的外壳，保证了Flashlink Micro产品经久耐用。

升级方便

由于Flashlink Micro的电路插板及其后背板与Flashlink 2RU机箱所使用的模块完全一样，Flashlink Micro模块可直接用于Flashlink 2RU机箱，因而可以将Flashlink Micro系统方便地升级为Flashlink 2RU系统。



FM-ETH100-13T

以太网光纤收发器



- 板卡同时集成接受和发射模块
- 1310nm、1550nm和CWDM激光
- 电输出可用于DWDM系统
- 2个电输接口
- 板载切换开关
- 灵敏度优于-36dBm

详情请参考134页

FM-ETH1000-13T

千兆以太网光纤收发器



- 板卡同时集成接受和发射模块
- 自适应10BaseT/100BaseTx/1000BaseT, 兼容IEEE802.3及IEEE802.3u, 自动MDI/MDI-X
- 1310nm、1550nm和CWDM激光
- 接受灵敏度优于-25dBm
- 板卡前端LED指示, 可用GYDA监控
- 低功耗(仅2瓦特)

详情请参考134页

Flashlink Micro 附件

N-BOX-CABLE

N-BOX集中供电连接器

用于给4个N-BOX集中供电



Y-CABLE

双电源连接器

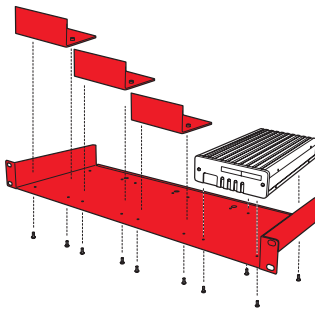
用于将双电源连接到矩阵



N-BOX-SH1RU

1RU安装架

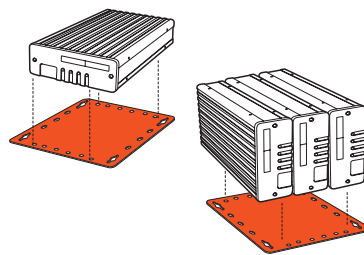
1RU安装架, 可安装4个N-BOX, 含3个挡板



N-BOX-PL1

N-BOX安装件1

平板用于将N-BOX安装在墙上、桌上或者桌下, 可放置3个N-BOX



N-BOX-PL2

N-BOX安装件2

直角安装件用于将N-BOX安装在墙上、桌上或者桌下。



N-BOX-PL3

N-BOX安装件3

互接平板, 可将2个N-BOX叠起来。

